

Lg. 136

92

GOBIERNO INTERIOR

Cortes de 1933.

GOBIERNO INTERIOR

PUPITRES DE LOS ESCAÑOS.

Oferta de aparatos "Berfón" para la sustentación de los mismos.





SANTA TERESA, 8 PRAL.
TELEFONOS: 44870 - 20594
MADRID

Madrid 12 de Julio de 1934.

Excelentísimo Señor Presidente de la Cámara de los Diputados

Muy señor nuestro:

Conociendo la deficiente instalación de los actuales pupitres de los escaños de esa Cámara, por la cual, resulta sumamente incómodo y difícil su empleo, nos permitimos ofrecer a V.E. la variación del procedimiento de sustentación de los mismos, aplicando nuestro sistema patente Española nº 2288 "BERFON" el que como puede apreciar por el modelo que se remite junto con la presente, es infalible y de fácil manejo.

El precio de esta mejora, limitandonos a la aplicación de las piezas necesarias de nuestro sistema, incluido el coste de su instalación y repaso, es de 11'75 por pupitre.

Esperando que V.E. encontrará interesante nuestra propuesta en cuyo caso podría hacerse la obra seguidamente, quedamos pendientes de su resolución y de V.E. atentos ss ss

Beritens y Fontcuberta

Excmo Señor Presidente de la Cámara

de los Diputados.



Santa Teresa, 8 pral.

MADRID



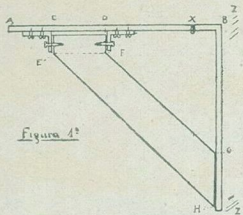


Figura 1ª

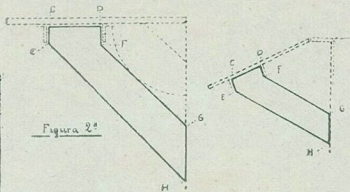


Figura 2ª

Puñales BERFONT
Mesa

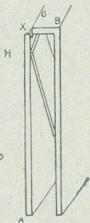
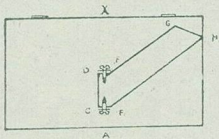


Figura 3ª

VISTO DE PERFIL
 EN
 POSICIÓN ABATIDO

Figura 4ª



VISTO POR SU CARA POSTERIOR EN
 POSICIÓN DE ABATIDO.

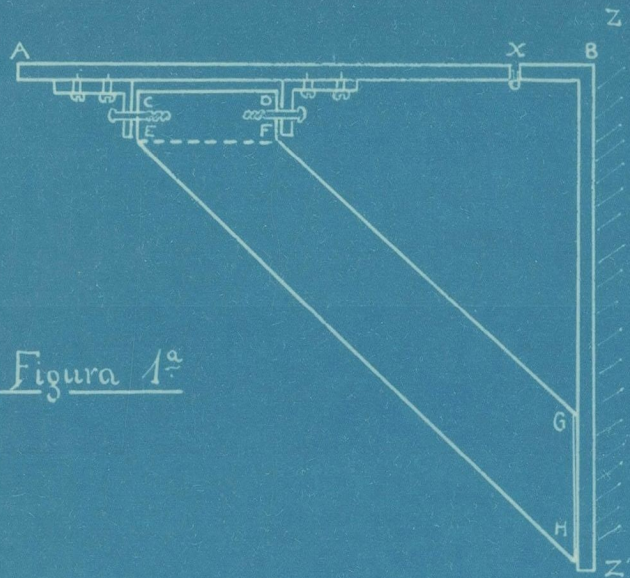


Figura 1ª

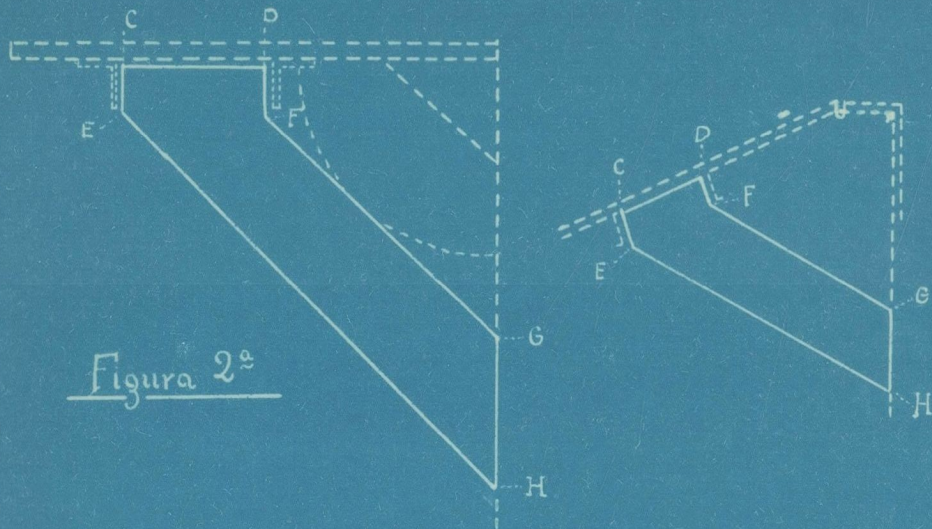


Figura 2ª

Pupitre
mesa BERFONT →

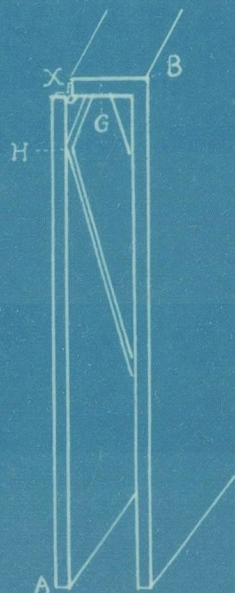
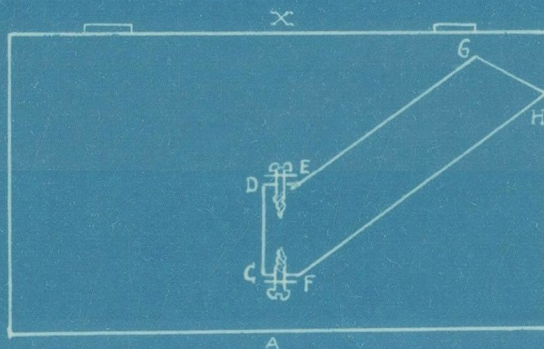


Figura 3ª

VISTO DE PERFIL
EN POSICIÓN ABATIDO }

Figura 4ª



VISTO POR SU CARA POSTERIOR EN
POSICIÓN DE ABATIDO =